

Prečo vyrábať a inštalovať búdky

Súčasná hospodárska činnosť človeka vytvára čoraz väčší tlak na prírodu. Z poľnohospodárskej krajiny miznú závratnou rýchlosťou staré topoľové vetrolamy a remízky, popri riekach vŕby a jelše. V lesoch intenzívnou ťažbou ubúdajú staré kvalitné porasty, odstraňujú sa prestárlé stromy, stromy s dutinami a suché pahýle. Tento tlak má negatívny dopad na všetky organizmy, hlavne na vrcholové predátory, ako sú dravce a sovy, ktoré regulujú početnosť svojej koristi a tým udržiavajú rovnováhu v prírode. Sú významnými druhmi našej fauny a taktiež súčasťou prírodného dedičstva našej krajiny. Tým, že im človek uberá hniezdne prostredie, znižuje ich životný priestor tým aj vlastne redukuje ich početnosť v prírode. Čiastočnou nápravou a malým krôčikom na zmiernenie týchto negatívnych dopadov je vyvesovanie búdok. Pravidelnou údržbou a čistením, v nich dokážu dravce a sovy hniezdiť a vychovávať mláďatá mnoho rokov.

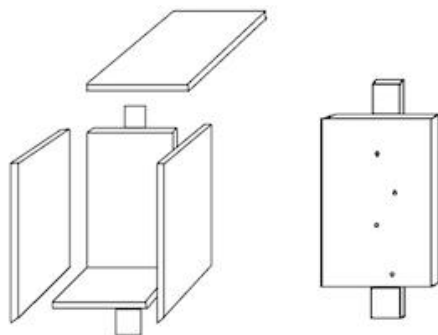


Aký materiál

Búdky a polobúdky vyrábame z neohobľovaných vysušených dosiek z hrúbkou od 2-2,5 cm. Drsný povrch vo vnútri búdky umožní mláďatám ľahko sa vyšplhať von. Môžeme použiť tvrdé bukové, alebo dubové drevo, poprípade mäkké smrek, borovica. Neodporúča sa drevotrieska a iné lepenkové materiály, ktoré majú krátku životnosť. Pri menšej vlhкости sa rozlepujú a navyše sa z nich vyparujú jedovaté látky.

Ako vyrobiť búdku

Rozmery búdky by mali byť približne: šírka 400mm, hĺbka 350mm a výška 500mm. Na mieru odrezané steny pribíjame o dno, ktoré je vždy umiestnené z vnútra búdky. Klince pribíjame zošikma, poprípade použijeme samorezné skrutky do dreva. Jednotlivé steny by mali čo najviac priliehať k sebe, aby nebol v búdke prievan a nežiaduca vlhkosť. Strecha búdky by mala na prednej strane búdky prečnievať a na jej vrch je potrebné pribiť linoleum alebo lepenku proti stekajúcej vode. Vhodné je, aby strecha bola zošikma. Na zadnú stenu búdky priskrutkujeme závesnú lištu o hrúbke 2,5-3 cm a šírke 8-10 cm, ktorá bude vrch aj spodok búdky prečnievať asi o 10-12 cm. Búdku nakoniec natrieme (2krát) impregnačným náterom, krycími farbami, hnedá, zelená, šedá. Vnútro búdky nikdy nenatierame.



Spôsob skladania búdky
lesnú

Upevnenie závesnej lišty



Polobúdky pre sovy



Búdky a polobúdky pre rôzne druhy

Upevnenie búdky

Osvedčeným spôsobom upevnenia búdok pre dravce a sovy je upevnenie na zadnú závesnú lištu. Používame klince alebo skrutky. Klince nepribíjame až po hlavičku, ale nechávame malú rezervu, lebo stromy počas rastu vtiahnu klince do seba a po prehnití dosky hrozí pád búdky. Poprípade spevníme vrch aj spodok búdky oplastovaným drôtom okolo stromu, tiež menej napneme drôt, aby ho strom nevtiahol za krátku dobu do seba. Najväčší nápor poveternostných podmienok je na zadnú závesnú lištu a strechu. Keďže strechu sme už zabezpečili krytinou, môžeme obaliť aj lištu krytinou (linoleum) proti stekajúcej vode z kmeňa stromu. Taktiež môžeme búdku upevniť tak, aby bola opretá o konár stromu, respektíve časť búdky bude položená na bočnom konári stromu, čím sa zmenší ťah na závesnú lištu. Búdka by mala byť umiestnená na strome rovno alebo mierne naklonená dopredu, nikdy nie dozadu. Takto vyrobené a vyvesené búdky vydržia v prírode 10-12 rokov.



Kedy a kam búdku vyvesiť

Najvhodnejším obdobím pre inštaláciu búdok je jeseň, respektíve začiatok zimy. Pred samotným vyvesením dáme na dno búdky výstelku min. 2-5 cm. Pre pre sovy piliny, lesná hrabanka (suchá práchnivejúca kôra, suché lístie, alebo slama). Tak isto aj počas jesene vykonávame údržbu búdok, kedy vymieňame starú výstelku za novú a niektoré búdky spevňujeme. Pokiaľ búdku dávame do voľnej prírody lesa, záhrady, či remízky, je nepísaným pravidlom, že otvor by mal smerovať zväčša smerom na JV. Hlavne je dôležité, aby búdka bola v závetří a nie vystavená vetru a dažďu, ktorý by mohol vtekať rovno do búdky. Pokiaľ vyvesujeme búdku na strom, tak ju zväčša upevňujeme k hlavnému kmeňu a vyššie ako 4 m na d zemou. Na jednu lokalitu vyvesujeme búdky iba pre jeden druh dravca, alebo sovy, kvôli tomu aby nedošlo k medzidruhovej konkurencii, či predácii.



Nákres a rozmery polobúdky

